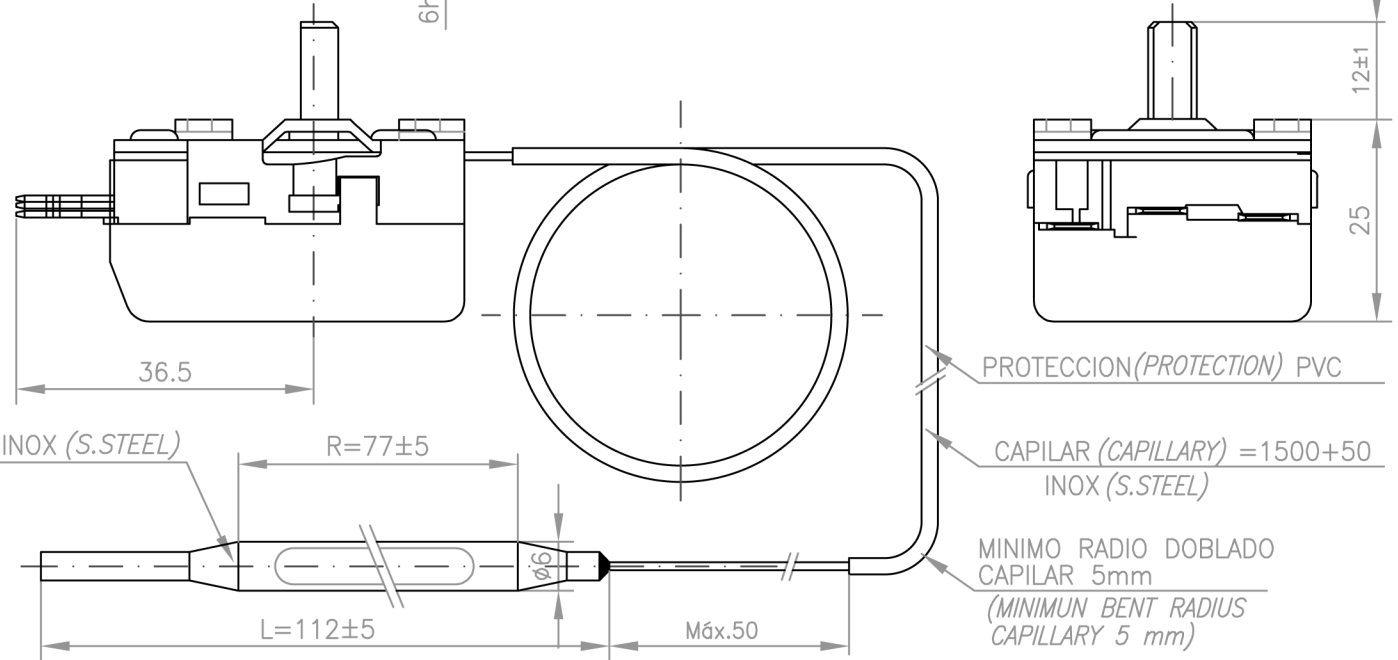
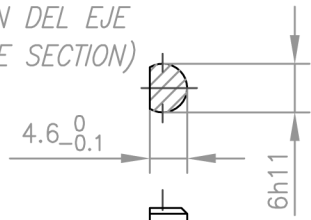


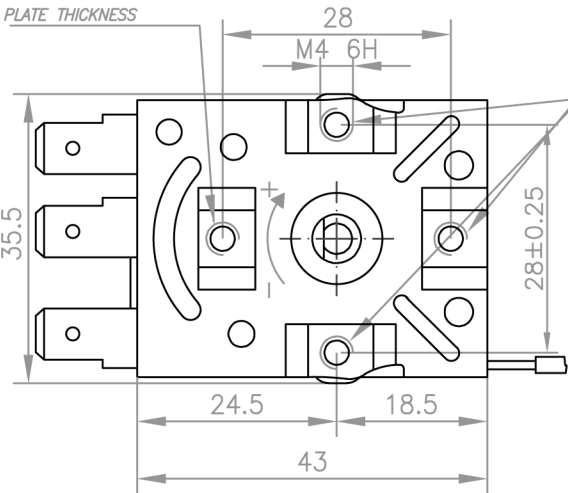
NOTAS (NOTES):

- 1- DIFERENCIA DE CONEXION APROXIMADA (CONNECTION DIFFERENCE APPROXIMATELY )  $3^{\circ}\text{C}_{-2}^{+1}$
- 2- MAXIMA TEMPERATURA DEL CUERPO (MAXIMUM BODY TEMPERATURE)  $85^{\circ}\text{C}$
- 3- CAPACIDAD DE MANIOBRA (POWER SUPPLY) 16A/400V~
- 4- LIMITES DE TEMPERATURA EN EL BULBO (TEMPERATURE LIMITS ON THE PHIAL)  $-50 \div 50^{\circ}\text{C}$
- 5- LAS TEMPERATURAS INDICADAS SON VALORES DE DESCONEXION ENTRE P-1 EN  $270^{\circ}$  ANG. Y DE DESCONEXION ENTRE P-2 EN  $0^{\circ}$  ANG.  
(THE INDICATED TEMPERATURES ARE DISCONNECTION VALUES BETWEEN P-1 IN  $270^{\circ}$  ANG. AND DISCONNECTION VALUES BETWEEN P-2 IN  $0^{\circ}$  ANG.)
- 6- EJE DIBUJADO EN POSICION "0" (SPINDLE DRAW IN "0" POSITION)
- 7- FASTON 6,3 x 0,8 DIN 46244
- 8- LAS TEMPERATURAS SON MEDIDAS INTRODUCIENDO EL BULBO Y 80/100mm DE CAPILAR EN EL BAÑO A TEMPERATURA AMBIENTE DE  $23 \pm 3^{\circ}\text{C}$   
(TEMPERATURES ARE MEASURED INTRODUCING THE PHIAL AND 80/100mm CAPILLARY IN THE BATH AT AMBIENT TEMPERATURE OF  $23 \pm 3^{\circ}\text{C}$ )

\*\*SECCION DEL EJE (SPINDLE SECTION)



MAX. LONG. DEL TORNILLO 4 mm  
 MAS ESP. CHAPA  
 MAX.SCREW LENGHT 4mm PLUS  
 PLATE THICKNESS



EN ESTOS AGUJEROS LA MAX. LONG. DEL TORNILLO SERA DE 11 mm MAS EL ESPESOR DE LA CHAPA  
 (IN THESE HOLES, THE MAX. SCREW LENGHT WILL BE 11mm PLUS PLATE THICKNESS)

CIRCUITO ELECTRICO POSICION DE DESCONEXION (ELECTRIC DIAGRAM) (OPEN POSITION)

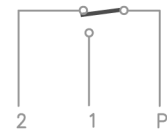
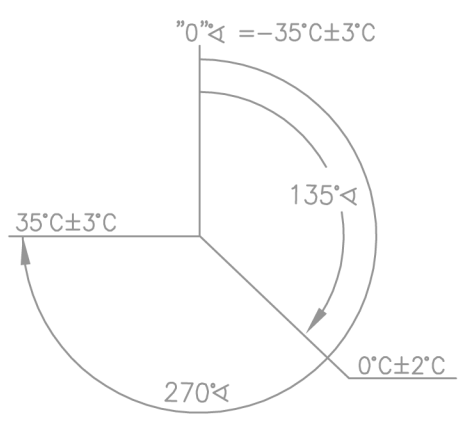


DIAGRAMA DE TEMPERATURAS (TEMPERATURE DIAGRAM)



* N-885X ** N-40863/5 (1.10)		DIBUJO	REVIS.	FECHA
EDICION		Sergio		15/11/02
REVISIONES	A) Modificado bulbo, antes L=110mm.	Sergio		03/11/03
	B) Añadido huella en bulbo.	Sergio		01/12/03
	C) Modificado bulbo circuito, antes R=82.	Sergio		28/01/04
	D) Added disconnection points in note 5.	K.Arnal		11/04/05

AR04/4

Ref. Cliente: 2130

ESCALA

1:1

TERMOSTATO (THERMOSTAT)